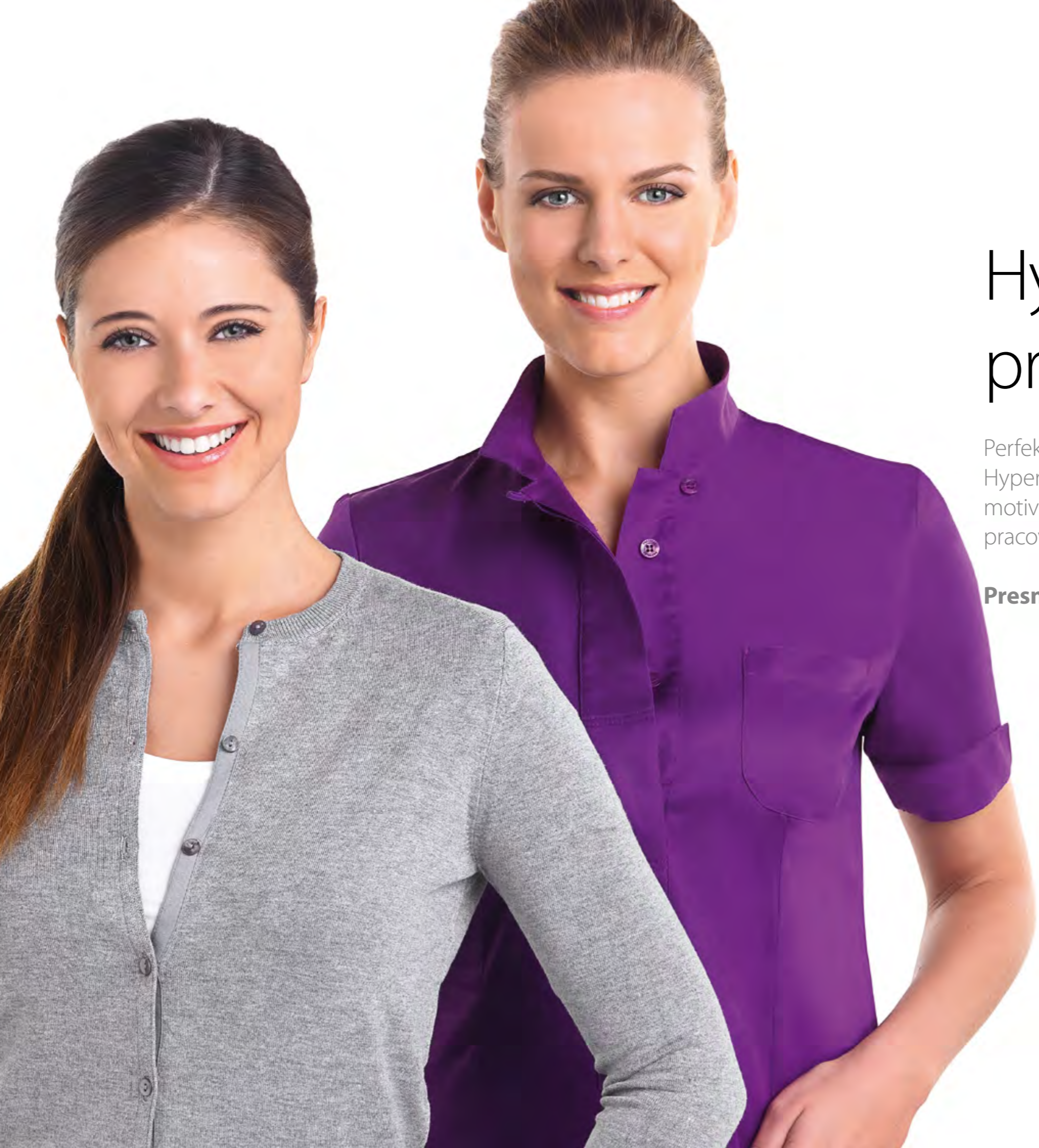


em4

## Hyperion X5

Panoramic imager





# Hyperion X5, presne pre mňa!

Perfektný pre mňa, ideálny pre moju prax. S prístrojom Hyperion X5 získam okamžite diagnózu, môžem motivovať pacienta a vyťažím maximum zo svojho pracovného času.

**Presne pre mňa.**



reddot award 2015  
winner

# Hyperion X5, tak jednoduché.

Kompaktný s jednoduchou obsluhou. Hyperion X5 môže byť nainštalovaný na akúkoľvek stenu vhodnú pre intraorálny röntgen.

**Najlepšie riešenie pre každého dentistu .**

Hyperion X5 je kombináciou inovatívneho dizajnu , schopnosti adaptovať sa v každej ordinácii a okamžitej diagnostiky. Jednoduchá obsluha a technická vyspelosť spolu s kvalitou snímok a rýchlosťou snímania šetria Váš pracovný čas a zvyšujú komfort ošetrovania pre pacienta.

- Ľahko nastaviteľný
- Jednoduché ovládanie
- Okamžitá diagnostika



## INOVATÍVNY DIZAJN

Funkčný, ľahký, kompaktný. Najlepší dizajn pre každú ordináciu.

## ĽAHKO OVLÁDATEĽNÝ

Jednoduché a intuitívne použitie . Minimálne nastavovanie, maximálna spoľahlivosť.

## VHODNÝ PRE KAŽDÝ PRIESTOR

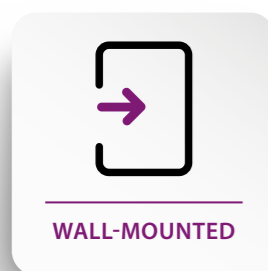
Pre každý priestor, pre každú požiadavku . Jedna stena, žiadne prekážky.

# Jednoducho sedí .

Jednoduchý, čistý a ultrakompaktný dizajn . Hyperion X5 je najmenší na svete a môže byť nainštalovaný v každej ordinácii, na každej stene .

Hyperion X5 potrebuje minimálny pracovný priestor, veľký iba ako pre bežný intraorálny röntgen . Jeho nádherný tvar a elegantné línie robia z neho element, ktorý je pridanou hodnotou každej ordinácie .  
Hyperion X5 neruší ,ale vhodne zapadá do Vášho pracovného prostredia .  
Vďaka vhodnému baleniu je jeho inštalácia rýchla a bezpečná, s minimálnymi nákladmi.

- Kompaktný dizajn
- Montáž na stenu
- Jednoduchá inštalácia



Lahký a kompaktný ako intraorálny röntgen, s množstvom funkcií .  
Všetko čo potrebujete je jedna stena !

# Jednoducho pomáha.

Užívateľsky prístupný. Rýchly. Ľahko nastaviteľný. Hyperion X5 spája v sebe všetky technologické inovácie, ktoré pomáhajú zjednodušiť pracovnú činnosť vo vašej ordinácii. Všetko je jednoduché a intuitívne.



Okamžitý prístup, vizuálna kontrola, intuitívne ovládanie. Komunikácia so softvérom nebola nikdy tak jednoduchá .

- Focus-free
- MRT (Morphology Recognition Technology)
- 3 vodiace laserové paprsky
- Samoblokovacie oporné rúčky
- Virtuálny ovládací panel
- Pohodlný prístup (aj pre vozičkara)



Vďaka automatickému zaostreniu a parametrami automaticky nastavenými pre pacienta sa vyhnete podexponovaným, alebo preexponovaným snímkom, čím chránite pacienta pred zbytočným žiarením .



S technológiou MRT (Morphology Recognition Technology) nie je potrebné žiadne nastavenie emisných parametrov. Pomocou aplikácie si môžete jednoducho a rýchlo zvoliť požadovaný typ vyšetrenia .

**Free your mind.**



DRŽIAK JEDNORAZOVÝCH NÁVLEKOV

# Jednoducho vedie.

Požadované diagnostické funkcie jedným dotykom . Presná diagnostika pre rôzne účely, od dospelých po deti, pár jednoduchých krokov pre nastavenie základných programov.

Množstvo nastavení pre vaše potreby, 18 prednastavených programov ako napr. : chrup so zvýšenou záhryzovou ortogonalitou, temporomandibularné kĺby a čelustné dutiny. Optimalizovaná ortogonálna interproximálna projekcia umožňuje získanie snímok pre lepšiu periodontálnu kontrolu. Určené pre pacientov, ktorí majú nižšiu toleranciu intraorálneho bitewingového vyšetrenia, pretože je komfortnejšie a menej invazívne . Program QuickPan umožňuje redukciu expozičného času a tým aj dávky žiarenia, čo pozitívne vplýva na pacientovo zdravie. Funkcia MultiPAN Function ponúka možnosť zvolenia najvhodnejšej panoramatickej snímky zobrazujúcej dôležitý klinický detail z množstva rôznych pohľadov získaných jedným vyšetrením .

**Ultimate flexibility.**

- Kvalitné panoramatické vyšetrenie jedným dotykom .
- 18 diagnostických programov
- Orthogonal bitewing dentition
- QuickPan (nízka dávka)
- Funkcia MultiPAN



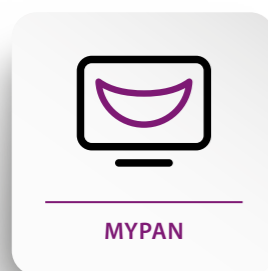
# Jednoducho diagnostikuje.

Kvalita k službám ordinácie. Inovatívna technológia a automatizácia spojené v jednom prístroji stoja pri zrode perfektnéj panoramatickej snímky.

Špičkový odstup signálu od šumu umožňuje vidieť klinické detaily vo vysokej kvalite . Rozsiahla vrstva zaostrenia prináša kvalitné snímky za každých okolností .

Filtre v programe iRYS umožňujú maximalizovať kontrast a zvýrazniť profily bez zvýšenia šumu snímky . Vďaka inovatívne filtru, je možné optimalizovať vnímanie klinických detailov diagnostikovanej oblasti maximalizáciou kontrastu a vysokým detailom pri zachovaní čistoty obrazu.

**Empower your vision.**



- Super Image Enhancer
- Maximálna jasnosť.
- Dôkladné klinické vyšetrenie



## PANORAMATICKÉ VYŠETRENIE DOSPELÉHO

Program pre štandardné úplné, alebo čiastočné vyšetrenie dospelého chrupu umožňujúce výber vyšetrovanej oblasti .

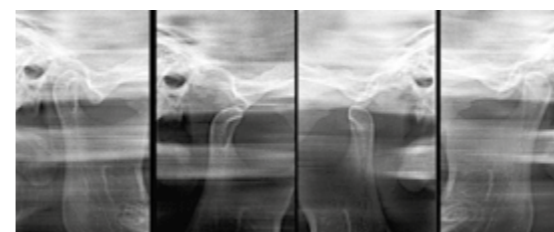
- Úplné vyšetrenie
- Čiastočné vyšetrenie



## PANORAMATICKÉ VYŠETRENIE DIEŤAŤA

Automaticky redukovaná expozícia, rovnako ako dávka .

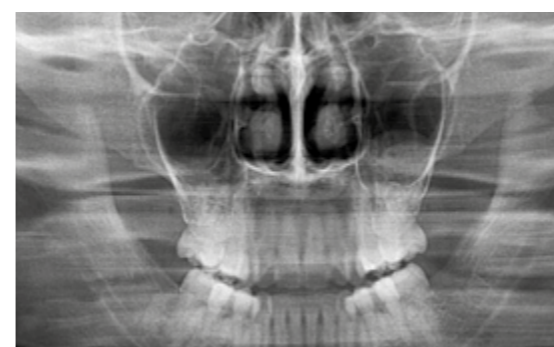
- Rýchle
- Nízka dávka



## TMJ'S (TEMPOROMANDIBULAR JOINTS)

Vyšetrenie temporomandibulárneho stavu jednoduchým spôsobom vďaka latero-laterálnym a posteroanteriorným snímkam, 4 símky získané jedným skenom.

- Otvorené & Zatvorené ústa
- Sagittal & Coronal



## ČELUSTNÁ DUTINA

Charakterizované špeciálnymi vrstvami snímky , kde RTG lúče maximalizujú viditeľnosť dutín .

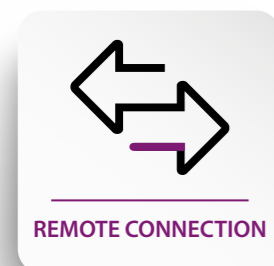
- Frontálne snímky
- Laterálne snímky

# Jednoducho spája.

Spravovanie, konektivita, zdieľanie. Výmena a ukladanie snímok nebolo vďaka Ethernetovému pripojeniu a aplikácii pre dotykové zariadenia nikdy tak rýchle.

Hyperion X5 zdieľa jeho vlastné snímky so všetkými počítačmi v ordinácii, alebo klinike vďaka softvéru IRYS, ktorý je spoločný pre všetky zariadenia MyRay. Je možné poslať snímky s protokolom TWAIN do každého kompatibilného dentálneho softvéru. Hyperion X5 je otvorený systém: virtuálny ovládací panel, dostupný pre systém WINDOWS a ako aplikácia pre iPad, umožňuje vzdialené ovládanie prístroja a vizualizáciu snímok na tablete. Spravovanie a archivovanie snímok je praktické a rýchle: vďaka tomu sme skoncipovali výkonnú platformu schopnú interakcie s databázovým softvérom tretej strany vďaka protokolu DICOM a ďalším komunikačným metódam.

**View everywhere.**



- Ethernetové pripojenie
- iRYS Software
- Virtuálny ovládací panel
- Aplikácie
- DICOM





# Jednoducho šetrí.

Váš čas je naša priorita: Hyperion X5 je vždy pripravený fungovať s minimálnymi nákladmi a časom .  
Zvoľte si tiež Hyperion X5, je jednoduchý a nevyžaduje žiadne prednastavenia .

Automatický režim stand-by and okamžitá aktivácia zabezpečuje minimálnu spotrebu elektrickej energie . Šetríte životné prostredie aj svoje peniaze. Vďaka kvalitným materiálom a jednoduchosti zariadenia sú náklady na údržbu a servis veľmi nízke a spoľahlivosť je na vysokej úrovni .

Kontrola stavu prístroja a jeho update pomocou vzdialeného prístupu cez internet.

**Enjoy your time.**

- Plug&Play
- Ekologický
- Minimálne náklady
- Bezproblémový



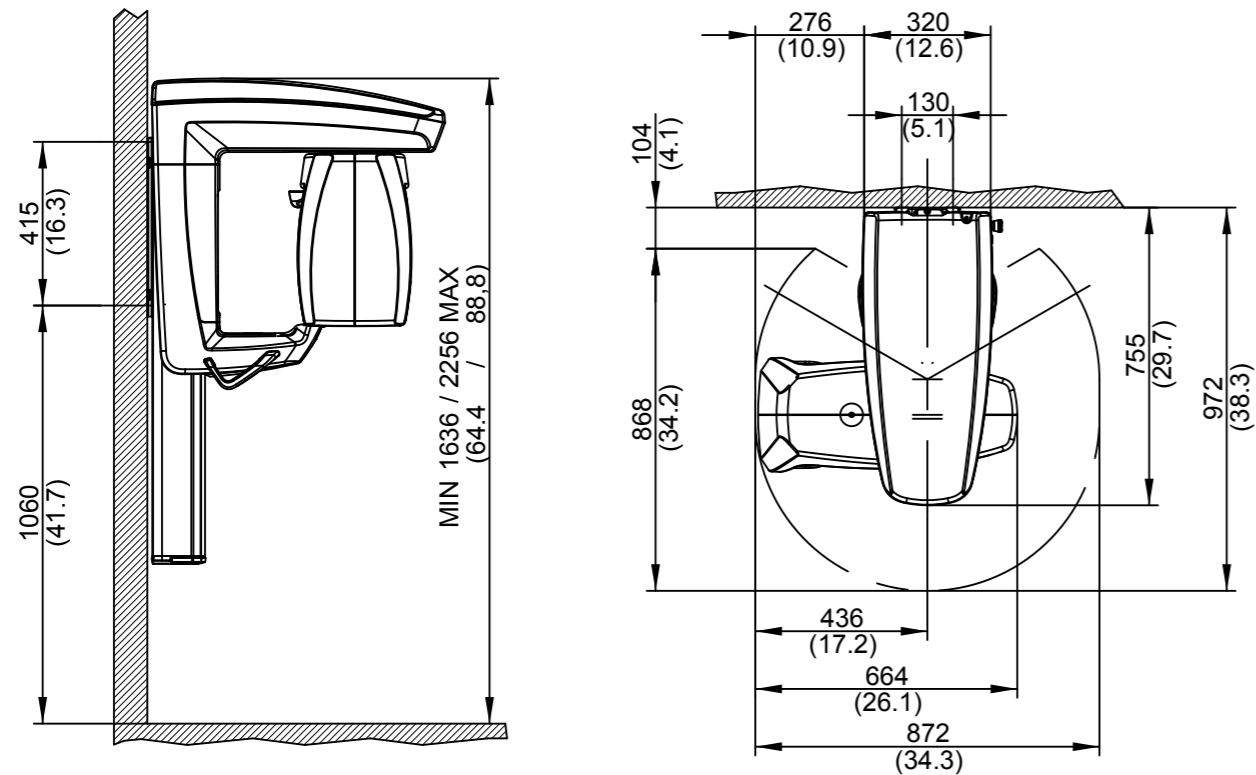
## ŠTANDARDNÁ STĽPOVÁ VERZIA

Aj inštalácia štandardnej verzie je jednoduchá a rýchla .

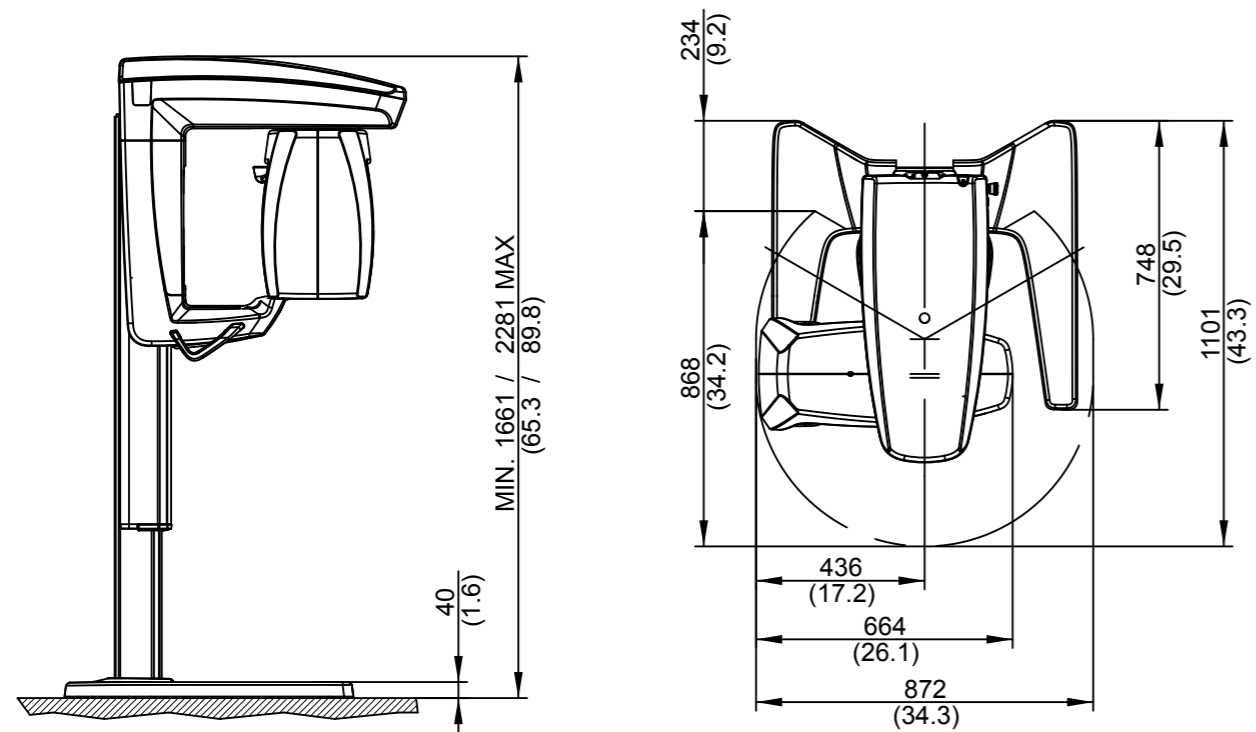


# Technické charakteristiky.

NÁSTENNÁ VERZIA



STĽPOVÁ VERZIA



rozmery v milimetroch (v palcoch)

## 2D SNÍMKY

Typ	Snímky dospelého a detského chrupu, QuickPAN, MultiPAN, "Bitewing" Dentition, PA and LL maxillary sinuses (pravý a ľavý), Temporomandibular Joint (2 x LL +2 x PA) Otvorené a Zatvorené ústa
Nastavenie Pacienta	3 Laserové paprsky
Technológia senzoru	CMOS (CSI)
Rozmery senzoru	PAN štandardne 15 cm x 28 cm
Veľkosť snímky	max 7.5 MB
Rozlíšenie snímky	5 to 7 lpmm
Dynamický rozsah	14 bit (16383 Gray levels)
Zväčšenie	1.2 – 1.3
Expozičný čas	3-12 s

## X-RAY GENERATOR

Typ generátora	Constant potential (DC)
Anódové napätie	60 kV – 85 kV (step 1kV)
Anódový prúd	4 mA - 15 mA
Rozmery ohniska	0.5 mm (IEC 60336)
Vlastná filtrácia	> 2.5 mm Al eq. (a 85 kV)
Kontrola expozície	Automatic. MRT (Morphology Recognition Technology).
Pracovný cyklus	1:20 pri plnom výkone (85kV, 12mA)

## NAPÁJANIE

Napätie/Frekvencia	115 - 240 Vac, $\pm 10\%$   50 / 60 Hz $\pm 2$ Hz
Maximálny prúd	20A at 115V; 12A at 240V
Spotreba pri móde standby	maximum 0.5 A
Pozn.	Automatická adaptácia napätia a frekvencie

## ROZMERY

	NÁSTENNÁ VERZIA	STĽPOVÁ VERZIA
Požadované minimum	872 mm (L) x 972mm (D)	872 mm (L) x 1101 mm (D)
Rozmery balenia (L) x (P) x (H) v mm	(1) 930x690x960 + (2) 1460x350x350	(1) 930x690x960 + (2) 1860x355x350
Hmotnosť	70 kg (154lb)	84 kg (185lb)
Nastavenie výšky	2 rýchlostné, motoricky	
Pozn.	Prístupné pacientovi na vozíku	Možnosť samostatnej základne

## PRIPOJENIE

Pripojenie	LAN / Ethernet
Software	iRYS
Podporované protokoly	DICOM 3.0, TWAIN, VDDS
DICOM nodes	IHE certification (Print; Storage Commitment; WorkList MPPS; Query Retrieve)